

**КОМПЕНСАТОРЫ СИЛЬФОННЫЕ
МЕТАЛЛИЧЕСКИЕ ДЛЯ ТРУБОПРОВОДОВ
ЭЛЕКТРИЧЕСКИХ СТАНЦИЙ И
ТЕПЛОВЫХ СЕТЕЙ.**

**ТИПЫ, ОСНОВНЫЕ ПАРАМЕТРЫ И ОБЩИЕ
ТЕХНИЧЕСКИЕ ТРЕБОВАНИЯ**

Издание официальное

БЗ 1—94/30

ГОСТАНДАРТ РОССИИ

Москва

Предисловие

- 1 **РАЗРАБОТАН И ВНЕСЕН** специальным конструкторско-технологическим бюро «Компенсатор» и Всероссийским научно-исследовательским институтом стандартизации (ВНИИСтандарт) Госстандарта России
- 2 **ПРИНЯТ И ВВЕДЕН В ДЕЙСТВИЕ** Постановлением Госстандарта России от 6.06.94 № 163
- 3 Учтены требования международных стандартов JISB 2352—1977 «Компенсаторы сильфонные трубопроводные»
DIN 30681—74 «Компенсаторы для газовых установок. Стальные сильфонные компенсаторы»
BS 6129—81 «Соединения сильфонные гофрированные для пневмосистем. Ч1. Металлические сильфонные гофрированные соединения»
- 4 **ВВЕДЕН ВПЕРВЫЕ**

© Издательство стандартов, 1994

Настоящий стандарт не может быть полностью или частично воспроизведен, тиражирован и распространен в качестве официального издания без разрешения Госстандарта России

СОДЕРЖАНИЕ

1 Область применения	1
2 Нормативные ссылки	1
3 Обозначения и сокращения	2
4 Типы и основные параметры	3
5 Требования к качеству	31
6 Требования стойкости к внешним воздействиям	31
7 Требования безопасности	32
8 Требования охраны природы	31
9 Требования трансформаторостойкости	33
10 Требования стандартизации и унификации	33
11 Требования технологичности	34
12 Конструктивные требования	34
Приложение А	36

ГОСУДАРСТВЕННЫЙ СТАНДАРТ РОССИЙСКОЙ ФЕДЕРАЦИИ

КОМПЕНСАТОРЫ СИЛЬФОННЫЕ МЕТАЛЛИЧЕСКИЕ
ДЛЯ ТРУБОПРОВОДОВ ЭЛЕКТРИЧЕСКИХ СТАНЦИЙ
И ТЕПЛОВЫХ СЕТЕЙ

Типы, основные параметры и общие технические требования

Metal bellows expansion joints for the pipelines of
electric power stations and heat-supply systems.
Types, basic parameters and general technical requirements.Дата введения 1995—01—01

1 ОБЛАСТЬ ПРИМЕНЕНИЯ

Настоящий стандарт распространяется на металлические сильфонные компенсаторы (далее — компенсаторы), предназначенные для герметичного соединения перемещающихся элементов трубопроводов электрических станций и тепловых сетей.

Безопасность и сохранение окружающей среды обеспечивается выполнением требований, установленных пунктами 5.2, 6.1, 7.1—7.5, 12.5, 12.6 и разделом 8.

Стандарт не распространяется на компенсаторы, предназначенные для магистральных нефтепроводов и газопроводов.

2 НОРМАТИВНЫЕ ССЫЛКИ

В настоящем стандарте использованы ссылки на следующие стандарты:

ГОСТ 12.2.003—91 Система стандартов безопасности труда (ССБТ). Общие требования безопасности.

ГОСТ 12.3.003—86 ССБТ. Работы электромонтажные. Общие требования безопасности.

ГОСТ 12.3.025—80 ССБТ. Обработка металлов резанием.

ГОСТ 356—80 Арматура и детали трубопроводов. Давления условные, пробные и рабочие. Ряды.

ГОСТ 380—88 Сталь углеродистая обыкновенного качества. Марки.

ГОСТ 4543—71 Прокат из легированной конструкционной стали. Технические условия.

Издание официальное

1

ГОСТ 5632—72 Стали высоколегированные и сплавы коррозионно-стойкие, жаростойкие и жаропрочные. Марки.

ГОСТ 10704—91 Трубы стальные электросварочные прямошовные. Сортамент.

ГОСТ 12815—80 Фланцы арматуры, соединительных частей и трубопроводов на P_u от 0,1 до 20,0 МПа (от 1 до 200 кгс/см²). Типы. Присоединительные размеры и размеры уплотнительных поверхностей.

ГОСТ 14771—76 Дуговая сварка в защитном газе. Соединения сварные. Основные типы, конструктивные элементы и размеры.

ГОСТ 15150—69 Машины, приборы и другие технические изделия. Исполнения для различных климатических районов.

Категории, условия эксплуатации, хранения и транспортирования в части воздействия климатических факторов внешней среды.

ГОСТ 1050—88 Прокат сортовой, калиброванный, со специальной отделкой поверхности из углеродистой качественной конструктивной стали. Общие технические условия.

ГОСТ 20072—74 Сталь теплоустойчивая. Технические условия.

ГОСТ 23170—78 Упаковка для изделий машиностроения. Общие требования.

ГОСТ 25756—83 Компенсаторы и уплотнения сильфонные. Термины и определения.

ГОСТ 27036—86 Компенсаторы и уплотнения сильфонные металлические. Общие технические условия.

ГОСТ 28697—90 Программа и методика испытаний сильфонных компенсаторов и уплотнений. Общие требования.

ГОСТ Р 50392—92 Арматура для компенсаторов и уплотнений сильфонных металлических. Типы, основные параметры и размеры. Общие технические требования.

3 ОБОЗНАЧЕНИЯ И СОКРАЩЕНИЯ

Перечень обозначений, применяемых в данном стандарте:

L — длина сильфонного компенсатора,

D — наружный диаметр присоединительного патрубка,

D_1 — диаметр расположения присоединительных отверстий,

d — диаметр присоединительных отверстий,

d_1 — внутренний диаметр сильфонного компенсатора,

n — количество присоединительных отверстий,

H — габаритный размер сильфонного компенсатора,

DN — условный проход сильфонного компенсатора,

PN — условное давление сильфонного компенсатора,

λ — симметричный осевой ход (\pm),

γ —I — симметричный угловой ход (\pm),
 δ —I — симметричный сдвиг (\pm).

4 ТИПЫ И ОСНОВНЫЕ ПАРАМЕТРЫ

4.1 Типы, основные параметры и базовые размеры должны отражаться в технических заданиях на проектирование и в нормативно-технической документации на продукцию в порядке, установленном настоящим стандартом.

4.2 Компенсаторы должны иметь минимально возможные жесткость и коэффициент местного сопротивления среды, протекающей через изделие. Численные значения жесткости, эффективной площади и допустимая величина отклонения при различных перемещениях (сжатие—растяжение, сдвиг, поворот), а также величина коэффициента местного сопротивления должны быть указаны в нормативно-технической документации на продукцию.

4.3 Амплитуды перемещений должны обеспечивать необходимую наработку и вероятность безотказной работы.

Зависимость величины наработки от амплитуд перемещений, равно как и зависимость амплитуд перемещений от наработки, должна устанавливаться в технических условиях на продукцию. В технических условиях на продукцию могут быть установлены несколько значений наработки и несколько значений соответствующих им амплитуд перемещений и (или) приведена их графическая зависимость.

4.4 Срок службы и срок сохраняемости изделий до ввода в эксплуатацию устанавливаются разработчиком в зависимости от условий эксплуатации и степени воздействия нагрузок на изделия, но не менее установленного в 5.1.

4.5 На базе приведенных в стандарте типов компенсаторов (таблица 1) и исполнений (рисунки 1—8) могут быть разработаны другие типы и исполнения в зависимости от показателей назначения, предусмотренных техническим заданием, с приведенными в стандарте характеристиками или превышающими их. Базовые размеры компенсаторов установлены в таблицах 2—9, рисунки 1—8 устанавливают составные части изделий, не определяя их конструкцию.

4 Таблица 1. Типы и основные параметры компенсаторов

Тип	Наименование	Номинация	D, мм	РД, МПа (кгс/см ²)	Проводимая среда	Температура пропускной среды, °С	Скорость среды, м/с, не более	Нормы	
								рисунок	таблица
К001	Компенсатор сдвиговой фланцевый	01	65—500	1,0(10) — —2,5(25)	Жидкость	От —60 до +560	8	1	2
		02			Газ				
		03			Жидкость				
		04			Газ				
	Компенсатор сдвиговой под приварку	21	50—500	1,0(10) — —6,3(63)	Жидкость	От —60 до +560	8	2	3
		22			Газ				
		23			Жидкость				
		24			Газ				
К010	Компенсатор поворотный фланцевый	01	65—500	1,0(10), 1,6(16)	Жидкость	От —60 до +560	8	3	4
		02			Газ				
		03			Жидкость				
		04			Газ				
	Компенсатор поворотный под приварку	21	50—500	1,0(10) — —6,3(63)	Жидкость	От —60 до +560	8	4	5
		22			Газ				
		23			Жидкость				
		24			Газ				

Продолжение таблицы 1

№	Наименование	Исполнение	DN, мм	PN, МПа (кгс/см ²)	Применяемая среда	Температура рабочей среды, °С	Скорость среды, м/с, не более	Номер	
								расчета	таблицы
К100	Компенсатор осевой фланцевый	01	65—500	0,25 (2,5) — —2,5 (25)	Жидкость Газ	От —60 до +560	8	5	6
		02							
		03							
		04							
К100	Компенсатор осевой по л приварку	21	50—500	0,63 (6,3) — —6,3 (63)	Жидкость Газ	От —60 до +560	8	6	7
		22							
		23							
		24							
К111	Компенсатор универсальный фланцевый	01	65—500	0,25 (2,5) — —2,5 (25)	Жидкость Газ	От —60 до +560	8	7	8
		02							
		03							
		04							

6 Основные таблицы 1

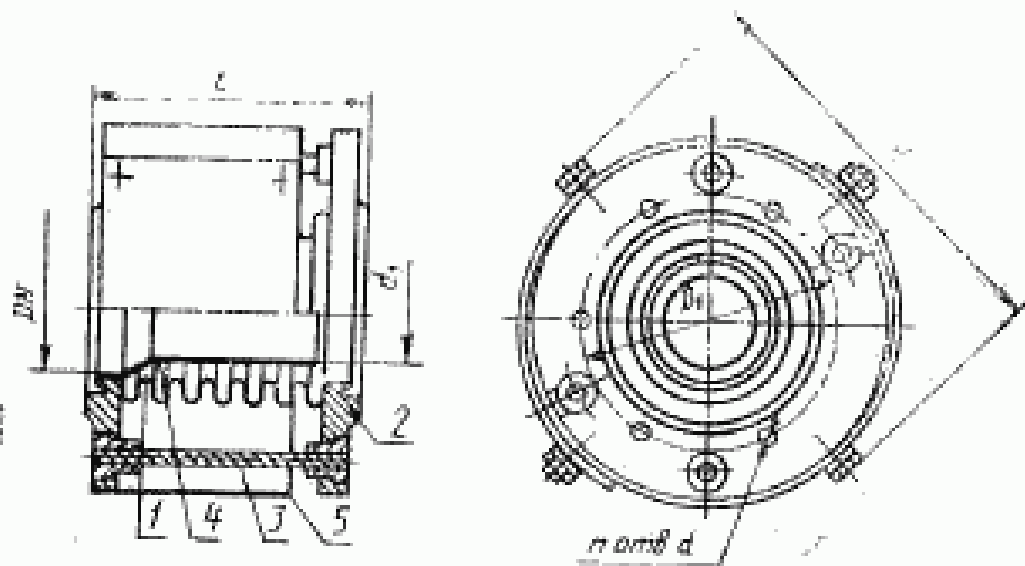
№ п/п	Наименование	Исполнение	ДЛ, мм	рУ, МПа (кг/см ²)	Проводимая среда	Температура рабочей среды, °С	Скорость среды, м/с, не более	Номер	
								рисунков	таблиц
К111	Компенсатор универсальный под приварку	21	50—500	0,63(6,3) — —6,3(63)	Жидкость	От —60 до +560	8	8	9
		22			Газ		120		
		23	600—1400	0,63(6,3) — —2,5(25)	Жидкость	От —50 до +300	8		
		24			Газ		120		

Примечания

1. На рисунках 1—8 приведены компенсаторы, применяемые для газообразных сред, компенсаторы для жидких сред не имеют направляющего патрубка, в остальном аналогичны, приведенным на рисунках 1—8.
2. Под термином «связность и газы» следует понимать любые составные любого вещества, не вызывающего коррозию материала внутренней полости (наружной поверхности) компенсаторов. Из проволочных и окружающую среду не должны вытеснять в остаток и нависать между стенками гофров твердые частицы, препятствующие перемещению гофров.

Тип К001

Исполнение 02, 04

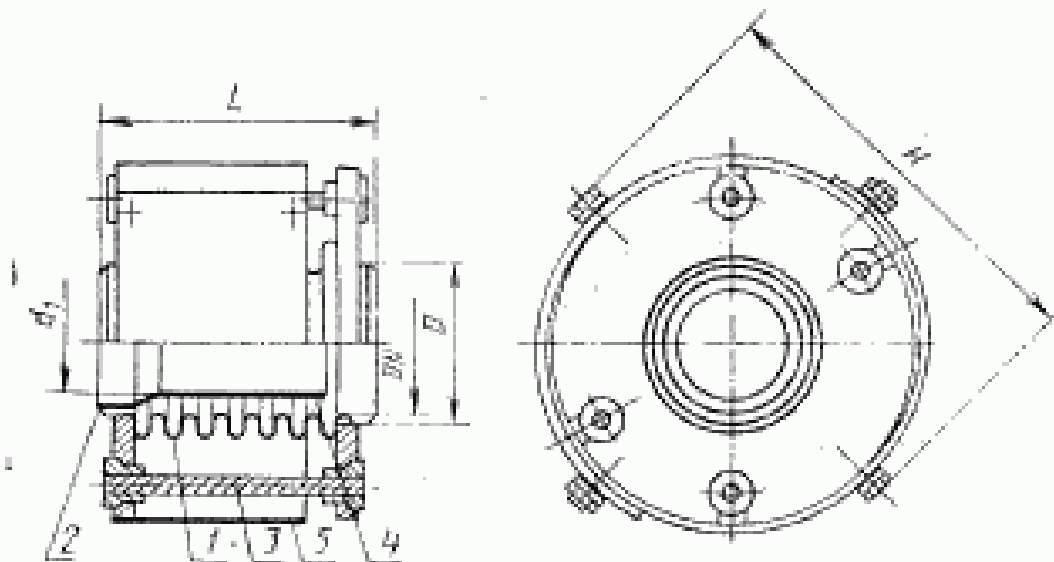


1 — сальфон; 2 — фланец; 3 — ограничительная стяжка; 4 — направляющий патрубок; 5 — кожух

Рисунок 1

Тип К001

Исполнение 22, 24



1 — сальфон; 2 — соединительный патрубок; 3 — ограничительная стяжка; 4 — направляющий патрубок; 5 — кожух

Рисунок 2

Таблица 2. Базовые размеры компенсаторов типа К001, исполнение 01—04

мм

D_N	P_N , МПа (кгс/см ²)	M_0 по ГОСТ	L_0 по ГОСТ	d_0 по ГОСТ	Амплитуда сдвига δ -1 по ГОСТ
65	1,0 (10); 1,6 (16)	235	235	50	10
	2,5 (25)	245			
80	1,0 (10); 1,6 (16)		255	210	60
	2,5 (25)				
100	1,0 (10)	275	230	80	7
	1,6 (16); 2,5 (25); 1,0 (10)				
125	1,6 (16)	280	270	105	7
	2,5 (25); 1,0 (10)	300			
150	1,6 (16)	310	245	130	7
	2,5 (25)	345			
	1,0 (10)	380			
200	1,6 (16)	385	315	160	7
	2,5 (25)	420			
	1,0 (10)	435			
250	1,6 (16)	440	315	210	7
	2,5 (25)	500			
	1,0 (10)	535			

8

Окончание таблицы 2

мм

D_N	P_N , МПа (кгс/см ²)	H , не более	L , не более	d_1 , не менее	Амплитуда сдвига 1—1 не менее
300	1,0 (10); 1,6 (16)	495	300 315	260	7
	2,5 (25); 4,0 (40)	545	335 340		
350	1,6 (16)	580	340	310	
	2,5 (25)	610	365		
400	1,0 (10)	595	325	360	
	1,6 (16)	610	370		
	2,5 (25)	665	390		
450	1,0 (10)	730	420	425	
	1,6 (16)	740	405		
500	1,0 (10)	780	400	480	
	1,6 (16)	800	390		

Таблица 3. Основные размеры компенсаторов типа К00К, исполнение 21—24

мм

D_N	P_N , МПа (кгс/см ²)	H , не более	L , не более	d_1 , не менее	Амплитуда сдвига 6—1 не менее
50	1,0 (10); 1,6 (16); 2,5 (25)	200	255	45	5
	4,0 (40); 6,3 (63)	220	230		

5

Продолжение таблицы 3

мм

DN	P_N , МПа (кгс/см ²)	H , не более	L , не более	d , не менее	Амплитуда сдвига δ —1 не менее
65	1,0 (10); 1,6 (16)	235	255	50	7
	2,5 (25); 4,0 (40); 6,3 (63)	245			
80	1,0 (10); 1,6 (16)	255	250	60	
	2,5 (25); 4,0 (40); 6,3 (63)				
100	1,0 (10)	275	260	85	
	1,6 (16); 2,5 (25); 4,0 (40); 6,3 (63)				
125	1,0 (10)	275	260	105	
	1,6 (16)	280			
	2,5 (25); 4,0 (40); 6,3 (63)	300			
150	1,0 (10)	310	305	135	
	1,6 (16)				
	2,5 (25)				
	4,0 (40); 6,3 (63)				
200	1,0 (10)	385	270	160	
	1,6 (16)				

Продолжение таблицы 3

мм

<i>DN</i>	<i>PN</i> , МПа (кгс/см ²)	<i>H</i> , не более	<i>L</i> , не более	<i>d₁</i> , не менее	Амплитуда сдвига, <i>b</i> — не менее
200	2,5 (25)	420	345	160	7
	4,0 (40); 6,3 (63)	440	400		
250	1,0 (10)	435	310	210	
	1,6 (16)	440	345		
	2,5 (25)	500	355		
	4,0 (40); 6,3 (63)	525	460		
300	1,0 (10); 1,6 (16)	495	330 345	260	
	2,5 (25); 4,0 (40); 6,3 (63)	545	480		
350	1,0 (10)	545	480	310	
	1,6 (16)	580	370		
	2,5 (25)	610	395		
	4,0 (40); 6,3 (63)	635	480		
400	1,0 (10)	595	355	360	
	1,6 (16)	640	400		
	2,5 (25)	665	420		
	4,0 (40); 6,3 (63)	700	500		

Окончание таблицы 3

мм

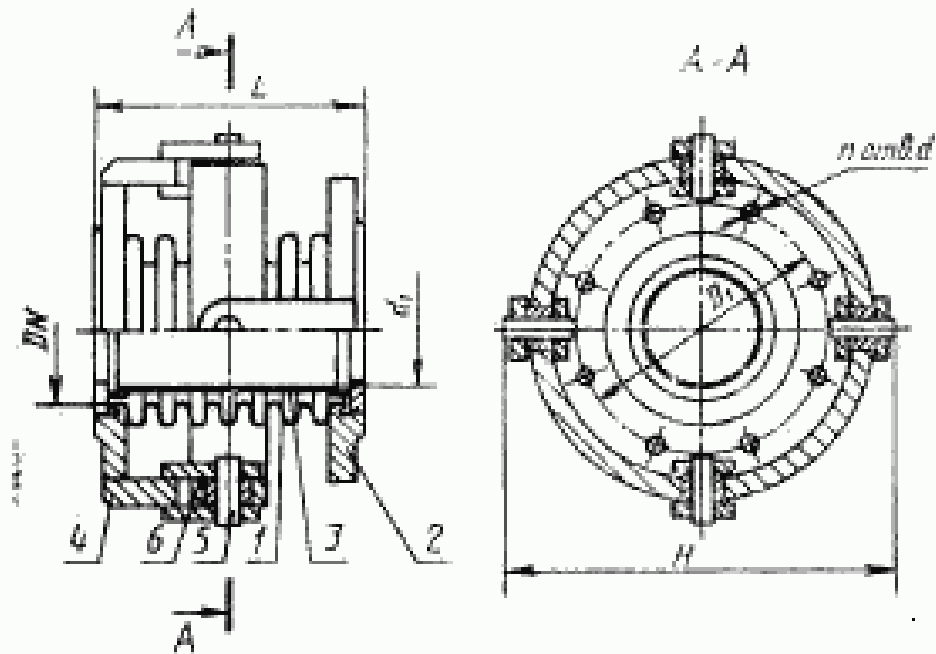
<i>DN</i>	<i>PN</i> , МПа (кгс/см ²)	<i>H</i> , не более	<i>L</i> , не более	<i>d₁</i> , не менее	Амплитуда сдвига 4—1 не менее
450	1,0 (10)	730	450	425	7
	1,6 (16)	740	435		
	2,5 (25); 4,0 (40); 6,3 (63)	780	520		
500	1,0 (10)	790	490	480	
	1,6 (16)	800	420		
	2,5 (25); 4,0 (40); 6,3 (63)	850	650		

Пример условного обозначения фланцевого сдвигового компенсатора, типа К001, исполнения 03 на условное давление 1,6 МПа (16 кгс/см²) с условным проходом 200 мм:

Компенсатор К001.03—16—200 ГОСТ Р 50671—94

Тип К010

Исполнение 02, 04

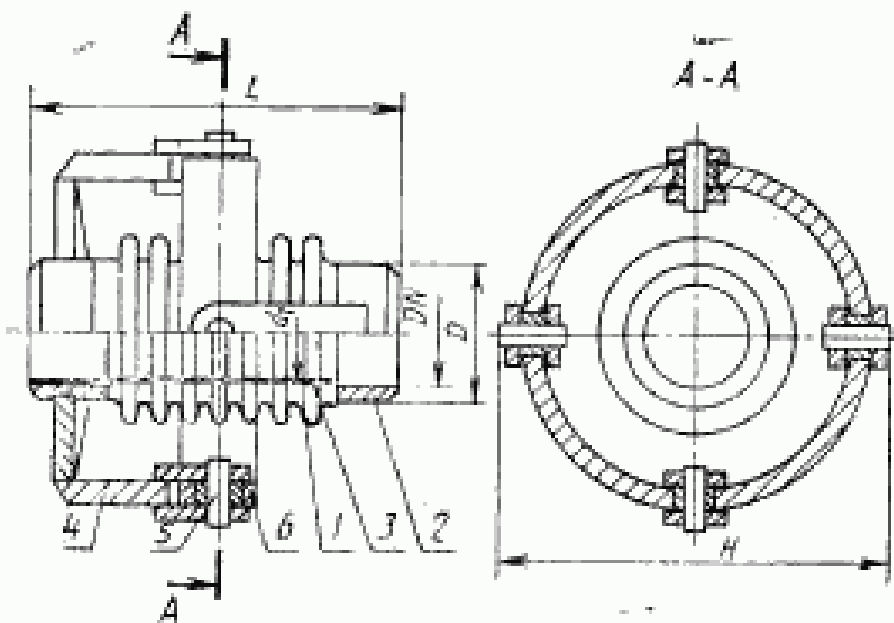


1 — сальфон; 2 — фланец; 3 — направляющий патрубок; 4 — вилки;
5 — пальцы; 6 — шарданное кольцо

Рисунок 3

Тип К010

Исполнение 22, 24



1 — сальфон; 2 — присоединительный патрубок; 3 — направляющий
патрубок; 4 — вилки; 5 — пальцы; 6 — шарданное кольцо

Рисунок 4

Таблица 4. Базовые размеры компенсаторов тип КО10, исполнение 01—04
мм

DN	PN, МПа (кгс/см ²)	H, не более	L, не более	ди, не менее	Амплитуда поворота у—1 не менее
65	1,0 (10)	235	215	50	10°
	1,6 (16)	245	225		
80	1,0 (10)		260	200	
	1,6 (16)	215			
100	1,0 (10)	280	200	85	
	1,6 (16)		215		
125	1,0 (10)	305	220	105	
	1,6 (16)		235		
150	1,0 (10)	340	225	130	
	1,6 (16)		240		
200	1,0 (10)	425	295	160	
	1,6 (16)				
250	1,0 (10)	530	280	210	
	1,6 (16)		305		
300	1,0 (10)	585	300	260	
	1,6 (16)		310		
350	1,0 (10)	660	360	310	
	1,6 (16)				
400	1,0 (10)	745	390	360	
	1,6 (16)				
450	1,0 (10)	835	455	425	
	1,6 (16)				805
500	1,0 (10)	965	495	480	
	1,6 (16)		470		

Таблица 5. Базовые размеры компенсаторов тип К010, исполнение 21—24

мм

DN	P_N , МПа (кгс/см ²)	H , не более	L , не более	d_1 , не менее	Амплитуда поворота φ — не менее
50	1,0 (10)	205	230	45	7°
	1,6 (16); 2,5 (25)	220			
	4,0 (40); 6,3 (63)	235	240		
65	1,0 (10)	245	245	50	
	1,6 (16); 2,5 (25); 4,0 (40); 6,3 (63)		255		
80	1,0 (10)	260	260	60	
	1,6 (16)				
	2,5 (25); 4,0 (40); 6,3 (63)	270			
100	1,0 (10)	280	265	85	10°
	1,6 (16)				
	2,5 (25); 4,0 (40); 6,3 (63)	290			
125	1,0 (10)	305	270	105	
	1,6 (16)				
	2,5 (25); 4,0 (40); 6,3 (63)	335			

Продолжение таблицы 5

мм

DN	PN, МПа (кгс/см ²)	H, не более	L, не более	d ₁ , не менее	Амплитуда поворота γ —1 не менее
150	1,0 (10)	335	280	130	10°
	1,6 (16)	340			
	2,5 (25); 4,0 (40); 6,3 (63)	365			
200	1,0 (10)	410	330	160	
	1,6 (16)	425			
	2,5 (25); 4,0 (40); 6,3 (63)	490	335		
250	1,0 (10)	530	340	210	
	1,6 (16)				
	2,5 (25); 4,0 (40); 6,3 (63)	560			
300	1,0 (10)	585	350	260	
	1,6 (16)				
	2,5 (25); 4,0 (40); 6,3 (63)	635			
350	1,0 (10)	660	390	310	
	1,6 (16)				
	2,5 (25); 4,0 (40); 6,3 (63)	720	400		

Окончание таблицы 5

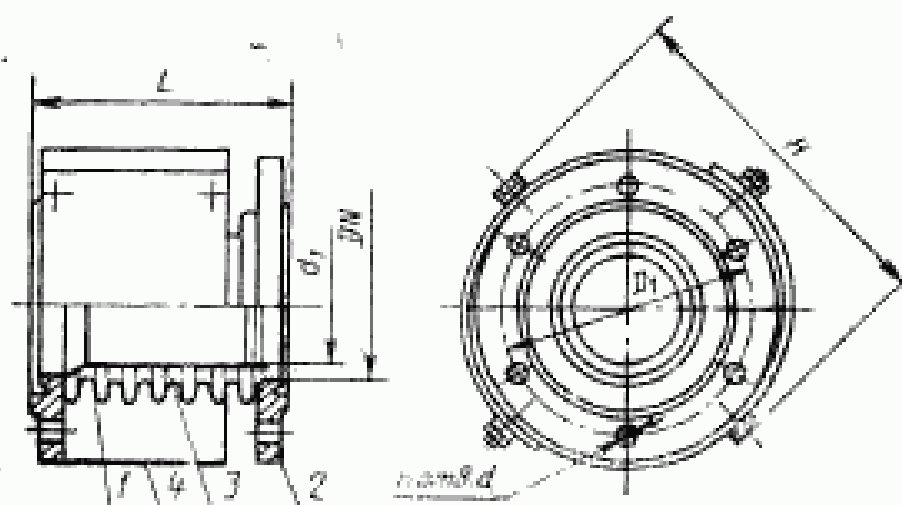
мм

DN	PN, МПа (кгс/см ²)	H, не более	L, не более	d ₁ , не менее	Амплитуда поворота α — не менее
400	1,0 (10)	720	400	360	10°
	1,6 (16)	745	420		
	2,5 (25); 4,0 (40); 6,3 (63)	805	460		
450	1,0 (10)	835	470	425	
	1,6 (16)				
	2,5 (25); 4,0 (40); 6,3 (63)				
500	1,0 (10)	965	480	480	
	1,6 (16)				
	2,5 (25); 4,0 (40); 6,3 (63)				

Пример условного обозначения поворотного компенсатора под приварку, типа К010, исполнения 22 на условное давление 1,0 МПа (10 кгс/см²) с условным проходом 150 мм:

Компенсатор К010.22—10—150 ГОСТ Р 50671—94

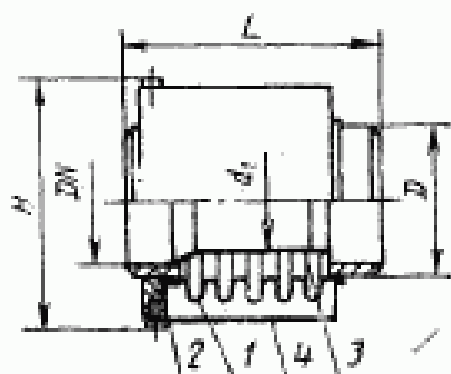
Тип К100
Исполнение 02, 04



1 — сиффон; 2 — фланец; 3 — направляющий патрубок; 4 — кожух

Рисунок 5

Тип К100
Исполнение 22, 24



1 — сиффон; 2 — присоединительный патрубок; 3 — направляющий патрубок; 4 — кожух

Рисунок 6

Таблица 6. Базовые размеры компенсаторов тип К100, исполнение 01—04.
 мм

DN	P_N , МПа (кгс/см ²)	H , мм более	L , мм более	d_s , мм менее	Амплитуда хода λ —1 мм менее
65	0,25 (2,5); 0,63 (6,3); 1,0 (10); 1,6 (16); 2,5 (25)	205	255	50	30
80	0,25 (2,5); 0,63 (6,3); 1,0 (10); 1,6 (16); 2,5 (25)	220	215	60	
100	0,25 (2,5); 0,63 (6,3); 1,0 (10); 1,6 (16); 2,5 (25)	240		85	35
125	0,25 (2,5); 0,63 (6,3); 1,0 (10); 1,6 (16); 2,5 (25)	260	235	105	
150	0,25 (2,5); 0,63 (6,3); 1,0 (10); 1,6 (16); 2,5 (25)	290	240	130	40
200	0,25 (2,5); 0,63 (6,3); 1,0 (10); 1,6 (16); 2,5 (25)	345		160	45
250	0,25 (2,5); 0,63 (6,3)	400	280	210	55
	1,0 (10); 1,6 (16); 2,5 (25)	415			

Окончание таблицы 6

мм

DN	PN, МПа (кгс/см ²)	H, мм более	L, мм более	d ₁ , мм менее	Амплитуда хода А—1 мм менее
300	0,25 (2,5); 0,63 (6,3)	465	295	260	65
	1,0 (10); 1,6 (16)	470			
	2,5 (25)				
350	0,25 (2,5); 0,63 (6,3); 1,0 (10); 1,6 (16); 2,5 (25)	515	305	310	75
	0,25 (2,5); 0,63 (6,3)	565			
	1,0 (10); 1,6 (16); 2,5 (25)	580			
400	0,25 (2,5); 0,63 (6,3)	565	325	360	80
	1,0 (10); 1,6 (16); 2,5 (25)	580			
	0,25 (2,5); 0,63 (6,3)	615			
450	0,25 (2,5); 0,63 (6,3)	615	400	425	85
	1,0 (10); 1,6 (16); 2,5 (25)	635			
	0,25 (2,5); 0,63 (6,3)	670			
500	0,25 (2,5); 0,63 (6,3)	670	440	480	
	1,0 (10); 1,6 (16); 2,5 (25)	685			

Таблица 7. Базовые размеры компенсаторов тип К100, исполнение 21—24
мм

DN	PN, МПа (кгс/см ²)	H, не более	L, не более	d ₁ , не менее	Амплитуда хода А—Г не менее
50	0,63 (6,3); 1,0 (10); 1,6 (16); 2,5 (25)	190	240	45	20
	4,0 (40); 6,3 (63)	200			
65	0,63 (6,3); 1,0 (10); 1,6 (16); 2,5 (25)	210	255	50	30
	4,0 (40); 6,3 (63)	220			
80	0,63 (6,3); 1,0 (10); 1,6 (16); 2,5 (25)	225	260	60	35
	4,0 (40); 6,3 (63)	235			
100	0,63 (6,3); 1,0 (10); 1,6 (16); 2,5 (25)	225	260	85	35
	4,0 (40); 6,3 (63)	240			
125	0,63 (6,3); 1,0 (10); 1,6 (16); 2,5 (25)	250	270	105	35
	4,0 (40); 6,3 (63)	260			

Продолжение таблицы 7

мм

DN	P_N , МПа (кгс/см ²)	H , не более	L , не более	d_1 , не менее	Амплитуда хода $\lambda - l$ не менее
150	0,63 (6,3); 1,0 (10); 1,6 (16); 2,5 (25)	275	270	135	40
	4,0 (40); 6,3 (63)	300			
200	0,63 (6,3); 1,0 (10); 1,6 (16); 2,5 (25)	345	290	160	45
	4,0 (40); 6,3 (63)	380			
250	0,63 (6,3); 1,0 (10); 1,6 (16); 2,5 (25)	400	310	210	55
	4,0 (40); 6,3 (63)	430	325		
300	0,63 (6,3); 1,0 (10); 1,6 (16); 2,5 (25)	465	310	260	65
	4,0 (40); 6,3 (63)	500			
350	0,63 (6,3); 1,0 (10); 1,6 (16); 2,5 (25)	515	325	310	75
	4,0 (40); 6,3 (63)	530	350		

Продолжение таблицы 7

мм

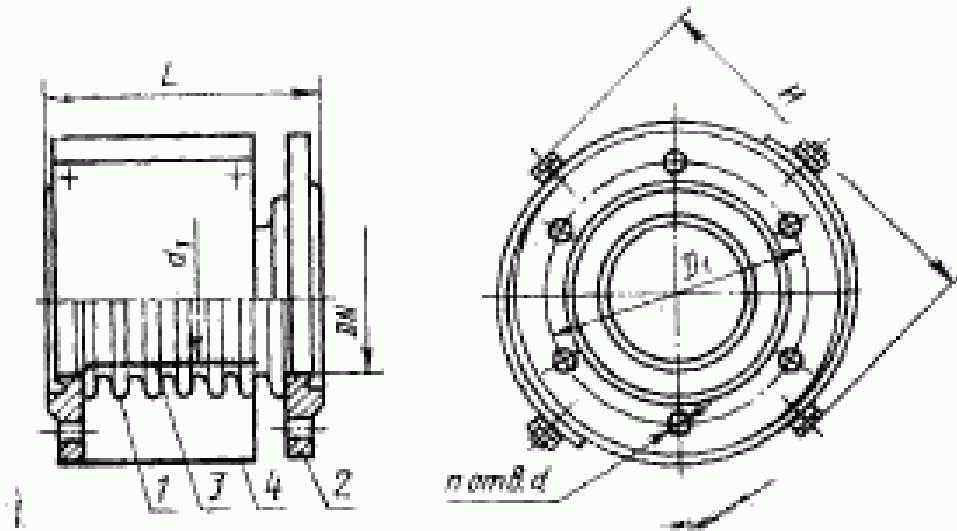
DN	PN, МПа (кг/см ²)	H, не более	L, не более	d, не менее	Амплитуда хода Δ —1 не менее
400	0,63 (6,3); 1,0 (10); 1,6 (16); 2,5 (25)	565	350	360	80
	4,0 (40); 6,3 (63)	600	375		
450	0,63 (6,3); 1,0 (10); 1,6 (16); 2,5 (25)	635	390	410	85
	4,0 (40); 6,3 (63)	650	400		
500	0,63 (6,3); 1,0 (10); 1,6 (16); 2,5 (25)	685	440	460	85
	4,0 (40); 6,3 (63)	700	445		
600	0,63 (6,3); 1,0 (10); 1,6 (16); 2,5 (25)	765	450	575	90
700	0,63 (6,3); 1,0 (10); 1,6 (16); 2,5 (25)	875	455	680	
800	0,63 (6,3); 1,0 (10); 1,6 (16); 2,5 (25)	980		775	

Продолжение таблицы 7

мм

DH	PN , МПа (кгс/см ²)	H , не более	L , не более	d_1 , не менее	Амплитуда хода λ —1 но менее
900	0,63 (6,3); 1,0 (10); 1,6 (16); 2,5 (25);	1090	455	875	90
1000	0,63 (6,3); 1,0 (10); 1,6 (16); 2,5 (25)	1205	470	980	95
1200	0,63 (6,3); 1,0 (10); 1,6 (16); 2,5 (25)	1420		1180	
1400	0,63 (6,3); 1,0 (10); 1,6 (16); 2,5 (25)	1640		1385	
1600	0,63 (6,3); 1,0 (10); 1,6 (16); 2,5 (25)	1860	500	1580	100
1800	0,63 (6,3); 1,0 (10); 1,6 (16); 2,5 (25)	2080	520	1780	
2000	0,63 (6,3); 1,0 (10); 1,6 (16); 2,5 (25)	2280	550	1980	
2200	0,63 (6,3); 1,0 (10); 1,6 (16); 2,5 (25)	2460	600	2160	

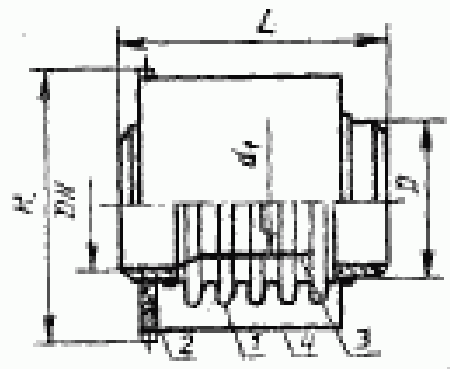
Тип К111
Исполнение 02, 04



1 — сальфон; 2 — фланец; 3 — направляющий патрубок; 4 — кожух

Рисунок 7

Тип К111



1 — сальфон; 2 — присоединительный патрубок; 3 — направляющий патрубок; 4 — кожух

Рисунок 8

Таблица 8. Базовые размеры компенсаторов типа КИ1, исполнение 01—04
мм

DН	РН, МПа (кгс/см ²)	H, мм более	L, мм более	d, мм менее	Амплитуда, мм		
					гориз. У - I	верт. Ф - I	радиал. У - I
65	0,25 (2,5); 0,63 (6,3); 1,0 (10); 1,6 (16); 2,5 (25)	205	255	50	15	7	10
80	0,25 (2,5); 0,63 (6,3); 1,0 (10); 1,6 (16); 2,5 (25)	220	215	60			
100	0,25 (2,5); 0,63 (6,3); 1,0 (10); 1,6 (16); 2,5 (25)	240		85			
125	0,25 (2,5); 0,63 (6,3); 1,0 (10); 1,6 (16); 2,5 (25)	260	235	105			
150	0,25 (2,5); 0,63 (6,3); 1,0 (10); 1,6 (16); 2,5 (25)	290	240	130			
200	0,25 (2,5); 0,63 (6,3)	330		160			
	1,0 (10); 1,6 (16); 2,5 (25)	345					
250	0,25 (2,5); 0,63 (6,3)	400	280	210			
	1,0 (10); 1,6 (16); 2,5 (25)	415					

Окончание таблицы 3

DN	РА, МПа (кгс/см ²)	α, мм более	L, мм более	D _н , мм более	Длины, мм		
					Удлинение А	Удлинение Б	Удлинение В
300	0,25 (2,5); 0,63 (6,3)	465	205	260	30	7	10
	1,0 (10); 1,6 (16); 2,5 (25)	470					
350	0,25 (2,5); 0,63 (6,3)	515	305	310			
	1,0 (10); 1,6 (16); 2,5 (25)	520					
400	0,25 (2,5); 0,63 (6,3)	565	325	360			
	1,0 (10); 1,6 (16); 2,5 (25)	580					
450	0,25 (2,5); 0,63 (6,3)	615	365	425			
	1,0 (10); 1,6 (16); 2,5 (25)	635					
500	0,25 (2,5); 0,63 (6,3)	670	410	480			
	1,0 (10); 1,6 (16); 2,5 (25)	685					

Таблица 9. Основные размеры компенсаторов типа КШ, исполнение 21—24
мм

DN	PN, МПа (кг/см ²)	H, не более	L, не более	d ₁ , не менее	Амплитуда, не менее		
					сдвига λ—1	сдвига δ—1	поворота γ—1
50	0,63 (6,3); 1,0 (10); 1,6 (16); 2,5 (25)	190	240	45	10	5	7°
	4,0 (40); 6,3 (63)	200					
65	0,63 (6,3); 1,0 (10); 1,6 (16); 2,5 (25)	210	255	50	15	7	10°
	4,0 (40); 6,3 (63)	220					
80	0,63 (6,3); 1,0 (10); 1,6 (16); 2,5 (25)	225	260	60	15	7	10°
	4,0 (40); 6,3 (63)	235					
100	0,63 (6,3); 1,0 (10); 1,6 (16); 2,5 (25)	225	260	85	15	7	10°
	4,0 (40); 6,3 (63)	240					
125	0,63 (6,3); 1,0 (10); 1,6 (16); 2,5 (25)	250	270	105	15	7	10°
	4,0 (40); 6,3 (63)	260					

Продолжение таблицы 9

мм

DN	PN, МПа (кгс/см ²)	D, не более	L, не более	d, не менее	Амплитуда, не менее		
					гориз. Δ - 1	верт. δ - 1	поворот. γ - 1
150	0,63 (6,3); 1,0 (10); 1,6 (16); 2,5 (25); 4,0 (40); 6,3 (63)	275	270	135			
		300					
200	0,63 (6,3); 1,0 (10); 1,6 (16); 2,5 (25)	345	290	160	20		
		380	300				
250	0,63 (6,3); 1,0 (10); 1,6 (16); 2,5 (25)	400	310	210			10°
		430	325				
300	0,63 (6,3); 1,0 (10); 1,6 (16); 2,5 (25)	465	310	260			
		500					
350	0,63 (6,3); 1,0 (10); 1,6 (16); 2,5 (25)	515	325	310	25		
		530	350				

Продолжение таблицы 9

мм

DN	РД, МПа (кгс/см ²)	H, не более	L, не более	r, не менее	Амплитуда, не менее		
					хода $\lambda - 1$	сдвига $\delta - 1$	поворота $\gamma - 1$
400	0,63 (6,3); 1,0 (10); 1,6 (16); 2,5 (25)	665	350	350			
	4,0 (40); 6,3 (63)	600	375				
450	0,63 (6,3); 1,0 (10); 1,6 (16); 2,5 (25)	635	390	410	30	7	10°
	4,0 (40); 6,3 (63)	650	400				
500	0,63 (6,3); 1,0 (10); 1,6 (16); 2,5 (25)	685	440	460			
	4,0 (40); 6,3 (63)	700	445				
600	0,63 (6,3); 1,0 (10); 1,6 (16); 2,5 (25)	765	450	575			
700	0,63 (6,3); 1,0 (10); 1,6 (16); 2,5 (25)	875	455	680			
800	0,63 (6,3); 1,0 (10); 1,6 (16); 2,5 (25)	980	455	775			
900	0,63 (6,3); 1,0 (10); 1,6 (16); 2,5 (25)	1000		875			

Окончание таблицы 9

мм

DN	РМ, МПа (кгс/см ²)	Н, не более	L, не более	В, не менее	Амплитуда, не менее		
					хода Δ — 1	сдвига δ — 1	поворота γ — 1
1000	0,63 (6,3); 1,0 (10); 1,6 (16); 2,5 (25)	1205	470	980	40	5	6°
1200	0,63 (6,3); 1,0 (10); 1,6 (16); 2,5 (25)	1420		1180			
1400	0,63 (6,3); 1,0 (10); 1,6 (16); 2,5 (25)	1640	460	1385			4°

5 ТРЕБОВАНИЯ НАДЕЖНОСТИ

5.1 Полный назначенный срок службы компенсаторов должен быть не менее 20 лет, срок сохраняемости до ввода в эксплуатацию не менее 5 лет.

5.2 Вероятность безотказной работы компенсаторов на любом из перемещений (сжатие—растяжение, сдвиг, поворот) для наработки, установленной в соответствии с пунктом 1.3 должна быть не менее 0,9 при условном давлении проводимой среды.

5.3 Правила приемки компенсаторов, программы и методики испытаний должны соответствовать требованиям ГОСТ 27036 и ГОСТ 28697.

6 ТРЕБОВАНИЯ СТОЙКОСТИ К ВНЕШНИМ ВОЗДЕЙСТВИЯМ

6.1 Компенсаторы должны быть вибропрочными и ударостойкими.

Уровень вибропрочности по амплитуде виброускорения в контролируемом диапазоне частот, а также уровень ударостойкости по длительности импульса, направлению воздействия; количеству ударных воздействий и ударному ускорению устанавливаются разработчиком и согласовываются с заказчиком (основным потребителем).

Пример — компенсаторы должны быть вибропрочными в диапазоне частот от 5 до 60 Гц при амплитудах виброускорения не более $19,6 \text{ м/с}^2$. Компенсаторы должны быть ударостойкими при пятикратном воздействии ударных нагрузок в продольном и поперечном направлениях с параметрами: ударное ускорение не более 981 м/с^2 , длительность импульса не более 1—10 мс.

6.2 Компенсаторы должны сохранять технические характеристики после дегазации и дезактивации.

6.3 Требования к компенсаторам в части воздействия климатических факторов внешней среды должны соответствовать ГОСТ 15150.

6.4 Монтаж компенсаторов, а также защита от коррозии в период монтажа и эксплуатации, должны производиться по монтажным чертежам трубопроводов, систем, механизмов в соответствии с требованиями нормативно-технической документации на монтаж и эксплуатацию.

6.5 На весь период монтажа компенсаторы следует защищать от механических повреждений и воздействий агрессивных сред.

7 ТРЕБОВАНИЯ БЕЗОПАСНОСТИ

7.1 Требования, обеспечивающие безопасность, должны быть указаны в нормативно-технической документации на продукцию.

7.2 При разработке конструкторской и нормативно-технической документации на продукцию должны обеспечиваться требования:

— «Правил устройства и безопасной эксплуатации трубопроводов пара и горячей воды», утвержденных Госгортехнадзором 01.01.90;

— «Специальных условий поставки оборудования, приборов, материалов изделий для объектов атомной энергетики», Москва, 1987 г.;

— «Правил устройства и безопасной эксплуатации оборудования и трубопроводов атомных энергетических установок», введенных в действие 01.01.90 Госком по надзору за безопасным ведением работ в атомной энергетике.

7.3 Разработчики и изготовители компенсаторов должны быть аттестованы Госгортехнадзором РФ.

7.4 При изготовлении компенсаторов должны соблюдаться требования ГОСТ 12.3.025, ГОСТ 12.2.003 и ГОСТ 12.3.003.

7.5 При монтаже и эксплуатации компенсаторов должны выполняться требования, установленные нормативно-технической документацией на объект применения компенсаторов.

8 ТРЕБОВАНИЯ ОХРАНЫ ПРИРОДЫ

Требования, обеспечивающие сохранение окружающей среды, должны быть указаны в нормативно-технической документации на продукцию.

9 ТРЕБОВАНИЯ ТРАНСПОРТАБЕЛЬНОСТИ

9.1 Компенсаторы, упакованные в тару, могут транспортироваться всеми видами транспорта в соответствии с общими требованиями и нормами, действующими на данном виде транспорта.

9.2 Условия транспортирования продукции — по ГОСТ 15150; воздействие механических факторов по ГОСТ 23170.

10 ТРЕБОВАНИЯ СТАНДАРТИЗАЦИИ И УНИФИКАЦИИ

10.1 В конструкторской и нормативно-технической документации на компенсаторы должны применяться стандартизированные условные проходы (ГОСТ 27036), условные и пробные давления (ГОСТ 356), термины и определения (ГОСТ 25756).

10.2 В зависимости от показателей назначения и технических характеристик в конструкциях компенсаторов должны применяться многослойные и однослойные металлические сильфоны и арматура по ГОСТ Р 50392.

Примечание. Допускается применение специальных сильфонов и арматуры, удовлетворяющих требованиям, предъявляемым к стандартизованным деталям.

11 ТРЕБОВАНИЯ ТЕХНОЛОГИЧНОСТИ

11.1 Конструкция сварных соединений должна обеспечивать возможность применения автоматической и полуавтоматической сварки и контроль качества сварных швов.

11.2 В конструкциях компенсаторов должны быть предусмотрены средства строповки для перегрузки и доставки изделий к месту монтажа.

11.3 Защитные кожуха должны быть съемными.

12 КОНСТРУКТИВНЫЕ ТРЕБОВАНИЯ

12.1 Компенсаторы должны быть разработаны в соответствии с требованиями настоящего стандарта.

12.2 Детали компенсаторов должны быть изготовлены из материалов, указанных в табл. 10.

Таблица 10

Наименование детали	Материал	Исполнение компенсаторов
Фланец	Сталь 08X18H10T по ГОСТ 5632	01, 02
	Сталь 12МХ по ГОСТ 20072	03, 04
Присоединительный патрубок	Сталь 08X18H10T по ГОСТ 5632	21, 22
	Сталь 12МХ по ГОСТ 20072	23, 24
Сильфон	Сталь 10X17H13M2T по ГОСТ 5632	01, 02, 21, 22
	Сталь 08X18H10T по ГОСТ 5632	03, 04, 23, 24
	Сталь 08КП по ГОСТ 1050	
Направляющий патрубок	Сталь 08X18H10T по ГОСТ 5632	02, 01, 22, 24
Карданное кольцо	Сталь 08X18H10T по ГОСТ 5632	01, 02, 21, 22
	Сталь 40X по ГОСТ 4543	03, 04, 23, 24
Вилка	Сталь 08X18H10T по ГОСТ 5632	01, 02, 21, 22
	Сталь 12МХ по ГОСТ 20072	03, 04, 23, 24
Палец	Сталь 40X по ГОСТ 4543	
Кожух	Сталь 3 по ГОСТ 380	Все исполнения

Примечания

1 Допускается применение других материалов, обеспечивающих требования, предъявляемые настоящим стандартом и Госгортехнадзором России.

2 Воздействие химических элементов и соединений, содержащихся в проводимой и окружающей средах на детали и узлы компенсаторов не должно снижать уровень надежности, если ожидаемое снижение не установлено и не отражено в техническом задании.

Зависимость сроков службы сильфонных компенсаторов от воздействия проводимой среды приведена в приложении А.

12.3 Присоединительные патрубки компенсаторов должны иметь разделку кромки под сварку С-8 по ГОСТ 14771.

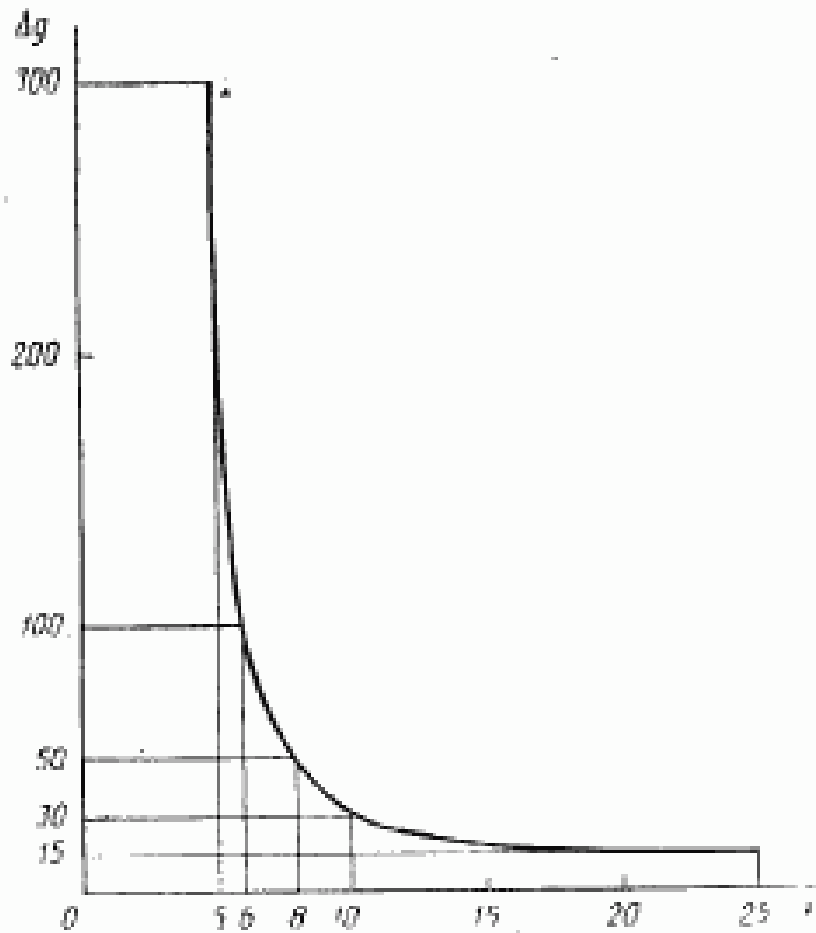
12.4 Присоединительные размеры фланцев (D_1 , n , d) по ГОСТ 12815, присоединительных патрубков (D) по ГОСТ 10704.

12.5 Компенсаторы должны быть прочными при $P_{\text{исп}} = 1,5 P_y$.

12.6 Компенсаторы должны быть герметичными. Уровень герметичности устанавливается в конструкторской документации и технических условиях в зависимости от условий эксплуатации (проводимой среды).

Приложение А
(рекомендуемое)

Сроки службы компенсаторов в зависимости
от содержания хлоридов в сетевой воде



Δg — содержание хлоридов в теплоносителе, мг/л; L — срок службы (ожидаемый)

УДК 629.12-56:006.354

П104

Ключевые слова: сильфонные компенсаторы, герметические соединения, трубопроводы электрических станций и тепловых сетей, типы, основные параметры, надежность, транспортабельность

ОКП 36 9574

Редактор *А. Л. Владимиров*
Технический редактор *В. Н. Прусакова*
Корректор *Л. Я. Митрофанова*

Сдано в набор 29.06.94. Подп. в печать 17.09.94. Усл. печ. л. 2,66. Усл. кр.-отт. 2,88.
Уч.-изд. л. 2,11. Тир. 427 экз. С 158л.

Ордена «Знак Почета» Издательство стандартов, 107076, Москва, Колхозный пер., 14.
Калужская типография стандартов, ул. Московская, 256. Зак. 1288